

## SERIE MSV-MSH

### ELECTROBOMBAS CENTRÍFUGAS MULTICELULARES VERTICALES Y HORIZONTALES

#### PRESTACIONES

Altura manométrica hasta **261 m**  
Caudal hasta **1.550 l/min (93 m<sup>3</sup>/h)**

#### LÍMITES DE EMPLEO

Presión máxima de trabajo **30 bar**.  
Temperatura del líquido hasta **+90 °C**

#### CARACTERÍSTICAS DE EMPLEO E INSTALACIÓN

La serie está formada por bombas centrífugas multicelulares de eje vertical (MSV) y horizontal (MSH) que garantizan presiones elevadas y buen rendimiento hidráulico, son especialmente indicadas para aplicaciones civiles e industriales en grupos de presión, equipos contra incendios e instalaciones de lavado. Se aconseja su utilización con aguas limpias y líquidos no agresivos.

Su instalación deberá efectuarse en lugares protegidos y los motores deberán protegerse con un guardamotor adecuado.

#### CARACTERÍSTICAS DE CONSTRUCCIÓN

CUERPO DE BOMBA, SOPORTE Y CAMISA EXTERIOR:  
En hierro fundido

RODETES: En aleación de latón

DIFUSORES: En hierro fundido

SELLO MECÁNICO: En cerámica y grafito

MOTOR ELÉCTRICO: Asíncrono, con ventilación externa, apto para el funcionamiento continuo, aislamiento clase F y protección IP44 a 2.900 rpm.

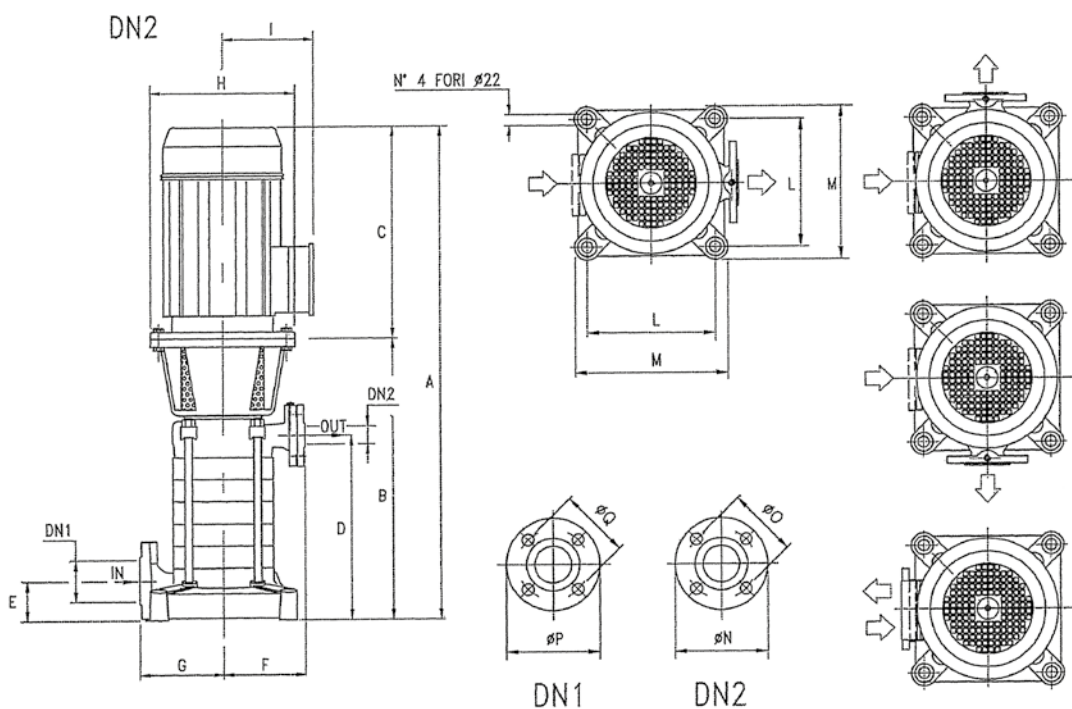
MSV



MSH

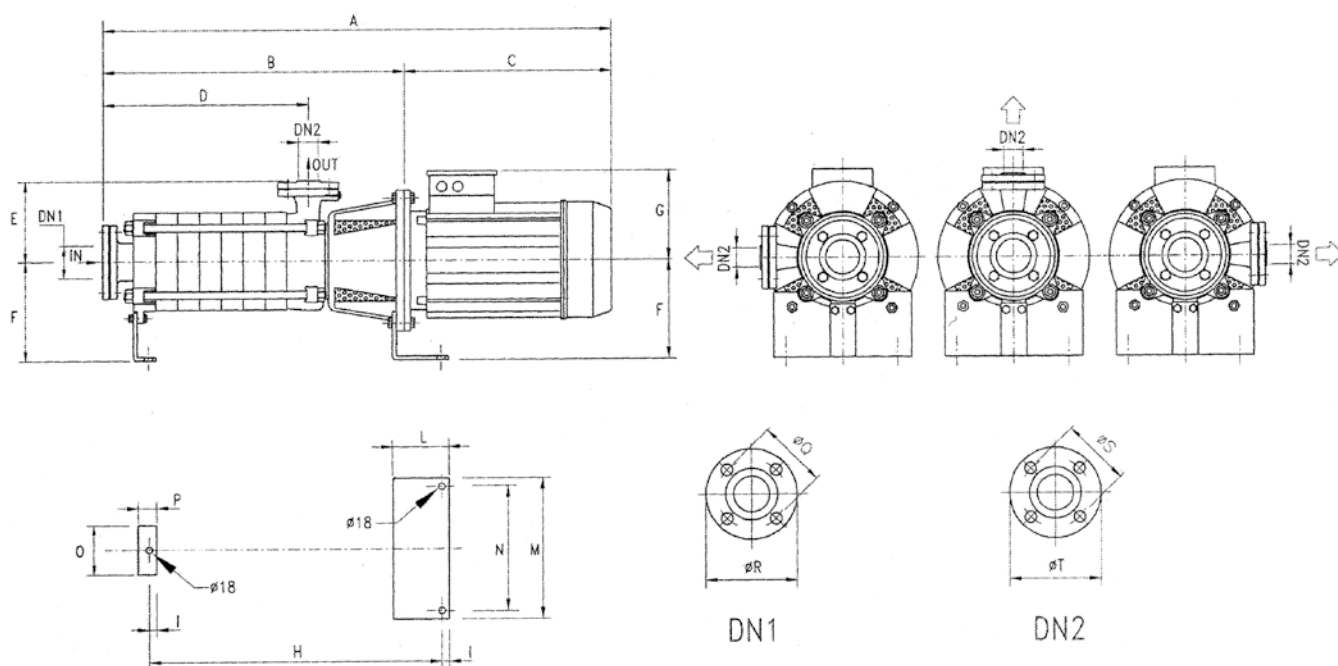


TABLA DE DIMENSIONES Y PESOS MSV



MODELO	DIN1	DIN2	N. etapas	Dimensiones (en mm)																Peso kg	
				HP	kW	A	B	C	D	E	F	G	H	I	L	M	N	O	P		Q
MSVA -3/5,5	(UNI PN 16) 50	(UNI PN 40) 40	3	7,5	5,5	901	516	385	256	82	175	175	300	180	256	306	150	110	165	125	134
MSVA -4/7,5			4	10	7,5	952	567	385	307												155
MSVA -5/9,2			5	12,5	9,2	1043	618	425	358												171
MSVA -6/11			6	15	11	1094	669	425	409				189								
MSVA -8/15			8	20	15	1271	771	500	511				223								
MSVB -2/7,5	(UNI PN 16) 50	(UNI PN 40) 40	2	10	7,5	850	465	385	205	82	175	175	300	180	256	306	150	110	165	125	135
MSVB -3R/9,2			3	12,5	9,2	941	516	425	256												150
MSVB -3/11			3	15	11	941	516	425	256												160
MSVB -4/15			4	20	15	1067	567	500	307				192								
MSVB -5/18,5			5	25	18,5	1158	618	540	358				219								
MSVB -6/22			6	30	22	1209	669	540	409				238								
MSVC -2R1/11	(UNI PN 16) 65	(UNI PN 40) 50	2	15	11	923	498	425	232	95	180	180	350	230	282	332	165	125	185	145	175
MSVC -3R/15			3	20	15	1058	558	500	292												208
MSVC -3/18,5			3	25	18,5	1098	558	540	292												227
MSVC -4R1/22			4	30	22	1158	618	540	352				247								
MSVC -5/30			5	40	30	1278	678	600	412				330								
MSVC -6/37			6	50	37	1338	738	600	472				369								
MSVD -2/15	(UNI PN 16) 65	(UNI PN 40) 50	2	20	15	998	498	500	232	95	180	180	350	230	282	332	165	125	185	145	175
MSVD -3R/18,5			3	25	18,5	1098	558	540	292												208
MSVD -3/22			3	30	22	1098	558	540	292												227
MSVD -4/30			4	40	30	1218	618	600	352				247								
MSVD -5/37			5	50	37	1278	678	600	412				330								

TABLA DE DIMENSIONES Y PESOS MSH



MODELO	DN1	DN2	N. etapas	Dimensiones (en mm)																Peso kg				
				HP	kW	A	B	C	D	E	F	G	H	I	L	M	N	O	P		Q	R	S	T
MSHA -3/5,5	(UNI PN 16) 65	(UNI PN 40) 40	3	7,5	5,5	901	516	385	261	180	245	180	571	32	150	300	235	60	70	125	165	110	150	135
MSHA -4/7,5			4	10	7,5	952	567	385	312				622											156
MSHA -5/9,2			5	12,5	9,2	1043	618	425	363				673											172
MSHA -6/11			6	15	11	1094	669	425	414				724											190
MSHA -8/15			8	20	15	1271	771	500	516				230											825
MSHB -2/7,5	(UNI PN 16) 65	(UNI PN 40) 40	2	10	7,5	850	465	385	210	180	245	180	520	32	150	300	235	60	70	125	165	110	150	135
MSHB -3R/9,2			3	12,5	9,2	941	516	425	261				571											151
MSHB -3/11			3	15	11	941	516	425	261				571											161
MSHB -4/15			4	20	15	1067	567	500	312				622											193
MSHB -5/18,5			5	25	18,5	1158	618	540	363				673											220
MSHB -6/22			6	30	22	1209	669	540	414				724											239
MSHC -2R1/11	(UNI PN 16) 80	(UNI PN 40) 50	2	15	11	923	498	425	240	210	245	180	620	32	150	300	235	60	70	160	200	125	165	177
MSHC -3R/15			3	20	15	1058	558	500	300				680											211
MSHC -3/18,5			3	25	18,5	1098	558	540	300				680											230
MSHC -4R1/22			4	30	22	1158	618	540	360				740											242
MSHC -5/30			5	40	30	1278	678	600	420				800											333
MSHC -6/37			6	50	37	1338	738	600	480				245											800
MSHD -2/15	(UNI PN 10) 80	(UNI PN 40) 50	2	20	15	998	498	500	240	210	245	230	620	32	150	300	235	60	70	160	200	125	165	201
MSHD -3R/18,5			3	25	18,5	1098	558	540	300				680											230
MSHD -3/22			3	30	22	1098	558	540	300				680											241
MSHD -4/30			4	40	30	1218	618	600	360				740											324
MSHD -5/37			5	50	37	1278	678	600	420				245											800